

IDH シリーズ



地球にやさしい環境づくり
クリーンな温風。

- ◇ 燃焼炉を必要としない直火式コンパクトで計量設計
- ◇ ガス炎の為、温度コントロールが簡単、しかもクリーンな熱風
- ◇ 断熱加工で周囲加熱が解消
- ◇ 安心設計、安全装置が燃焼を監視
- ◇ 自動運転で、操作は簡単



DACT HEATER

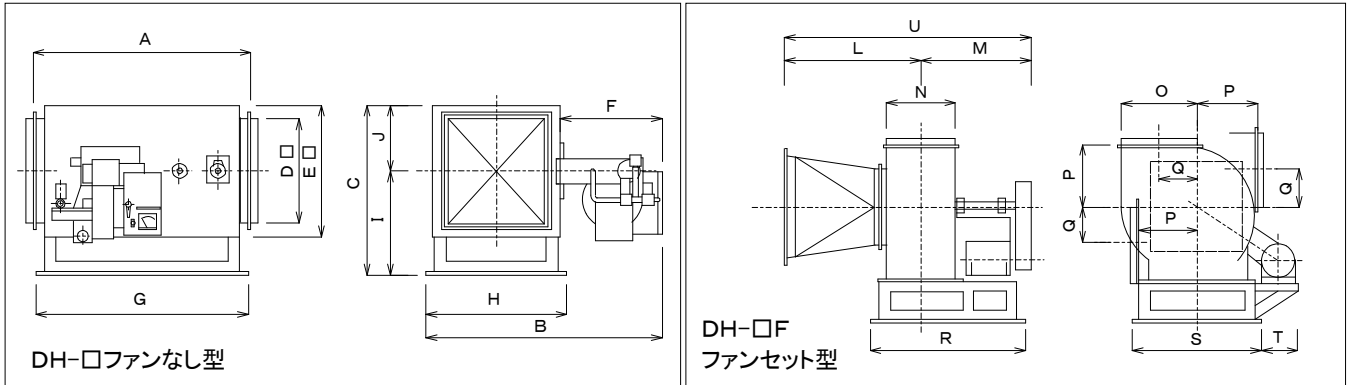
全自動 **ガス焚熱風**

DH(F)型 ダクトヒーター

DH(F)シリーズ

《全自動ガス焚熱風発生機》

◇ **ダクトヒーター**とは…従来、乾燥及び加熱を目的とした熱風発生機は、燃焼炉に燃料をバーナーで燃焼させ、希釈空気と混合して熱風を発生させています。本ダクトヒーターはエアーの通っているダクト内で直接燃焼させ、直ちに熱風を発生させるため、効率がよくコンパクトな設備となります。



型 式	発熱量 kcal/h	A	B※	C	D	E	F※	G	H	I	J
DH-4(F)	40,000	700	840	575	350	450	345	730	540	350	225
DH-10(F)	100,000	900	1170	725	450	550	575	930	640	450	275
DH-20(F)	200,000	1300	1345	1025	650	750	550	1330	840	650	375
DH-30(F)	300,000	1600	1515	1250	800	900	570	1630	990	800	450
DH-50(F)	500,000	1900	1670	1300	950	1050	620	1800	1050	775	525
DH-75(F)	750,000	2200	1850	1400	1100	1200	650	2100	1200	800	600

※印寸法はバーナー機種により変動

型 式 (ファン付)	ファン型番	L	M	N	O	P	Q	R	S	T	U
DH-4F	1 $\frac{1}{2}$	370	430	188	236	195	112	265	226	385	800
DH-10F	2	470	495	270	310	260	171	590	480	400	965
DH-20F	3	640	650	370	467	350	226.5	765	680	420	1260
DH-30F	3 $\frac{1}{2}$	760	740	438	540	410	266	888	780	480	1500
DH-50F	4 $\frac{1}{2}$	920	990	555	695	510	347.5	1175	1000	570	1910
DH-75F	5 $\frac{1}{2}$	1090	1160	676	850	630	420	1441	1230	600	2250

※ファンの型番は変更可能

型式仕様表			DH	-4(F)	-10(F)	-20(F)	-30(F)	-50(F)	-75(F)	
D H F ファン セット型	D H ファン なし型	発熱量	kcal/h	40,000	100,000	200,000	300,000	500,000	750,000	
		ガス 消費量	LPG	m ³ /h	1.7	4.2	8.3	12.5	20.8	31.3
			13A		3.6	9.1	18.2	27.3	45.5	68.2
			6C		-	22.2	44.4	66.7	111.1	-
		ガス 供給 圧力	LPG	mmH ₂ O	280					
			13A		200					
	6C			100						
	ガス 配管口径	LPG	A	10	15	20	25	32	40	
		13A		15	20	25	40	40	50	
		6C		-	32	50	50	65	-	
	ファン	バーナーモーター	kw	0.03	0.25	0.25	0.4	0.75	1.1	
		風 量	m ³ /min	32	67	150	160	300	440	
風 圧		mmAq	40							
ファンモーター		kw	0.75	1.5	3.7	3.7	5.5	7.5		
ファン番号		#	1 $\frac{1}{2}$	2	3	3 $\frac{1}{2}$	4 $\frac{1}{2}$	5 $\frac{1}{2}$		

※ファン能力は変更可能



加藤電気炉材製造有限会社

岐阜県土岐市妻木町2504-1番地

TEL(0572)57-6234

FAX(0572)26-8324